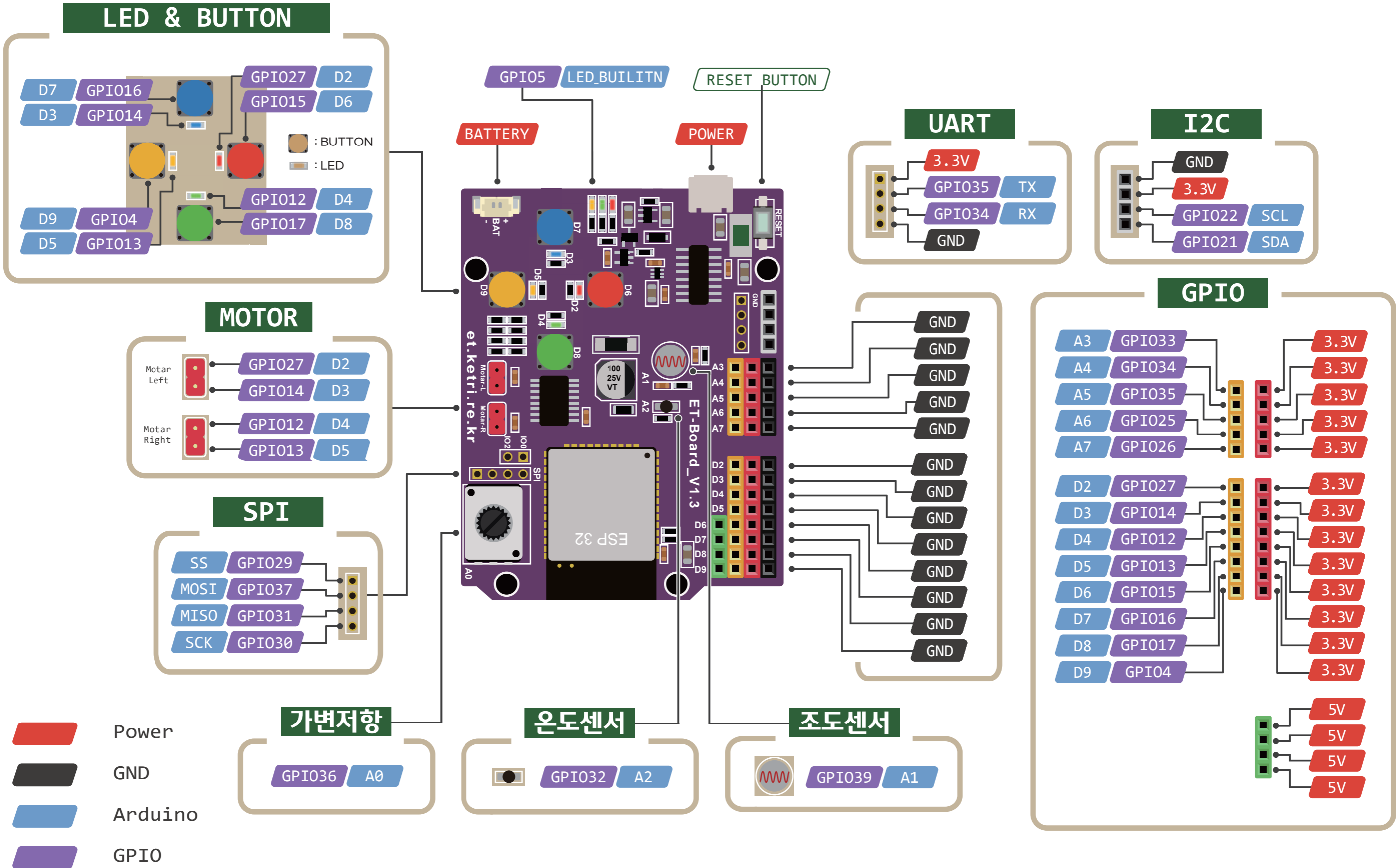


ET BOARD v1.3 이상

PINOUT

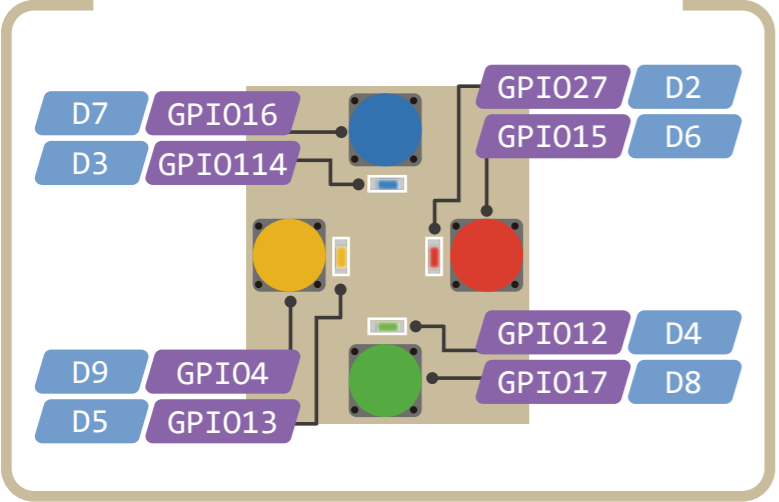
2024. 10. 02.



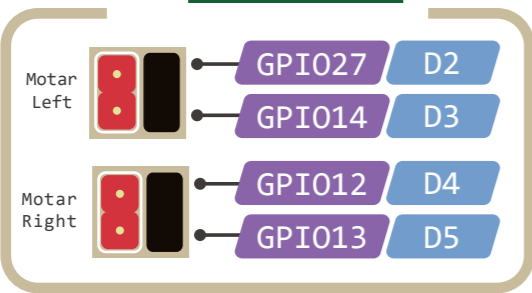
ET BOARD v1.1

PINOUT v1.1

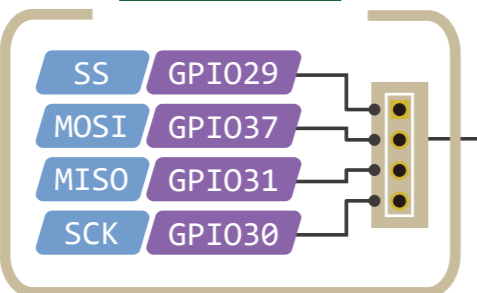
LED & BUTTON



MOTOR



SPI



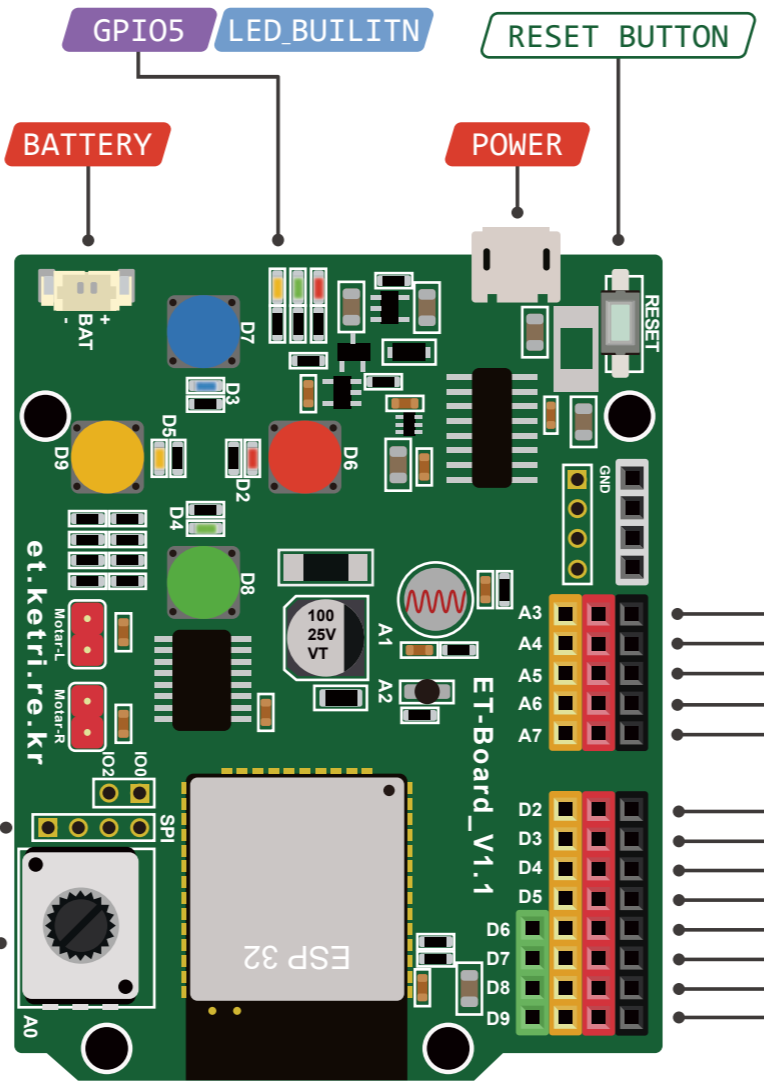
가변저항



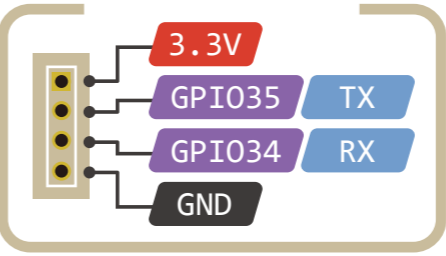
조도센서



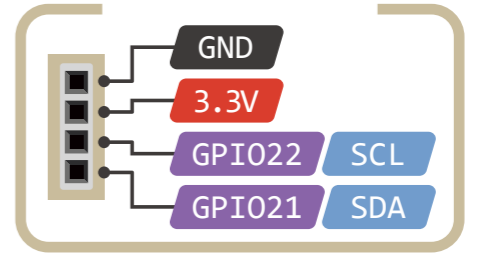
온도센서



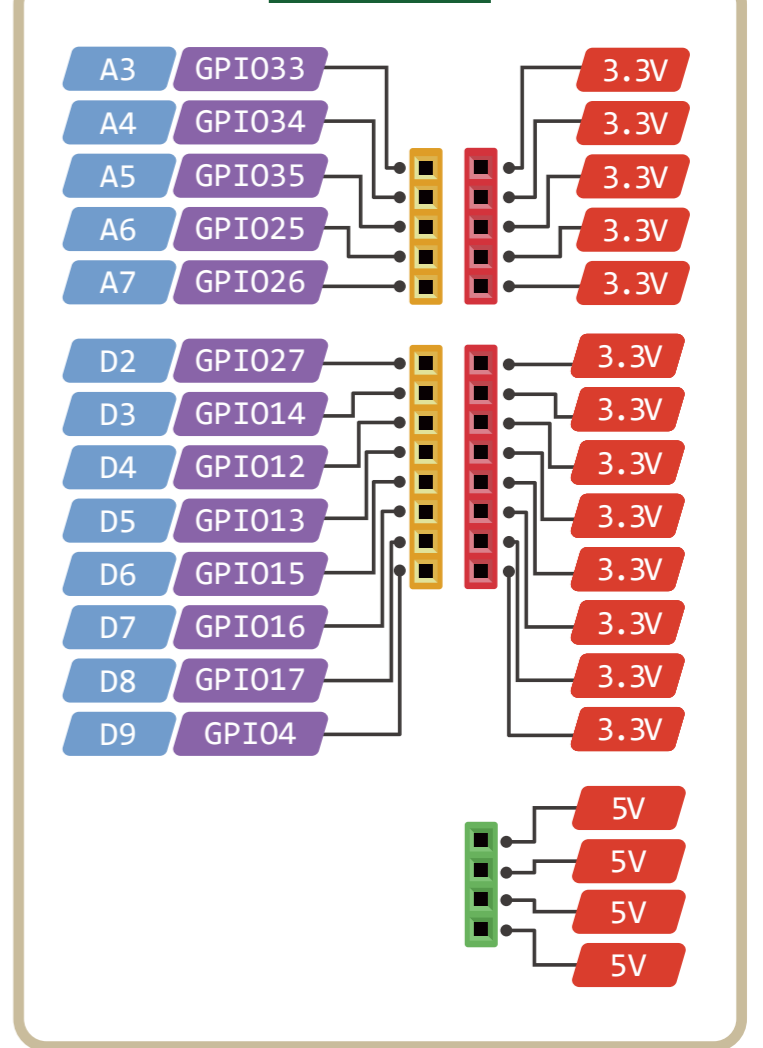
UART



I2C



GPIO



- Power
- GND
- Arduino
- GPIO